
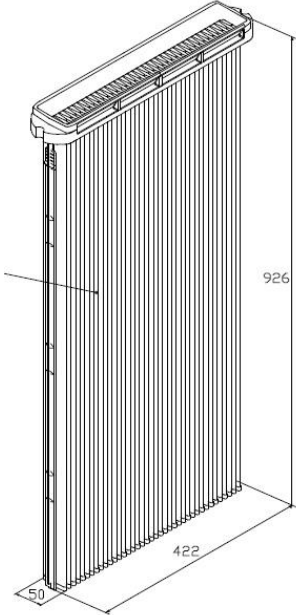








№	Наименование	Описание	Цена (без НДС) Руб. за шт.
1.	SILOTOPR03E 	Обеспыливающий фильтр для силоса с пневмоочисткой, диаметр 800 мм, площадь фильтрующей поверхности 24,5 м2. Примерная производительность 1600 м3/ч	От 95 000
2.	KFEW3007PPVE 	Комплект фильтрующих элементов для фильтра SILOTOP R03. (7 шт.) ЭЛЕМЕНТ ФИЛЬТРУЮЩИЙ, МАТЕРИАЛ: ПОЛИЭСТЕР ГОФРИРОВАННЫЙ НЕТКАНЫЙ , СПРАВОЧНЫЕ ДАННЫЕ: , ОБОЗНАЧЕНИЕ, POLYPLEAT, ПРИМЕНЕНИЕ, ФИЛЬТР SILOTOP R03, ДОПОЛНИТЕЛЬНЫЕ ХАРАКТЕРИСТИКИ: ФОРМА ПАРАЛЛЕЛЕПИПЕДА, ОБЩАЯ ФИЛЬТРУЮЩАЯ ПОВЕРХНОСТЬ СОСТАВЛЯЕТ 24.5м, КОЛИЧЕСТВО ФИЛЬТРУЮЩИХ ЭЛЕМЕНТОВ 7шт	От 32000
3.	FNC3V22 	Обеспыливающий фильтр для силоса с виброочисткой, диаметр 800 мм, площадь фильтрующей поверхности 22 м2. Примерная производительность 1500 м3/ч	От 95000
4.	KFNC3014PP3C	Комплект фильтрующих элементов для фильтра FNC3V22	От 39900

		(WAMFLO) – 14 шт.	
5.	UFN8001 	Кольцо установочное для фильтров, диаметр 800 мм	От 5900
6.	VCP2731C 	Клапан сброса давления	От 10 750
7.	ILTC0 	Индикатор уровня, 220 В, 50 Гц.	От 5100
8.	ILTD0 	Индикатор уровня, 24 В	От 6800
9.	XLR040B020T44 	промежуточная Опора (подшипник) для шнека диаметром 219 мм.	От 7900
10	ES/219/0400 	Шнековый питатель, диаметр 219 мм, длина 4000 мм, угол наклона 45°, универсальный вход диаметром 323 мм, высотой 490 мм с фланцем, круглый выход диаметром 219 мм, высотой 395 мм без фланца, мощность мотора	От 103000

		7,5 кВт, передаточное отношение 1/05, 300 об/мин, примерная производительность 48 м3/ч	
11	ES/219/0600 	Шнековый питатель, диаметр 219 мм, длина 6000 мм, угол наклона 45°, универсальный вход диаметром 323 мм, высотой 490 мм с фланцем, круглый выход диаметром 219 мм, высотой 395 мм без фланца, мощность мотора 7,5 кВт, передаточное отношение 1/05, 300 об/мин, примерная производительность 48 м3/ч	От 119600
12	ES/219/0750 	Шнековый питатель, диаметр 219 мм, длина 7500 мм, угол наклона 45°, универсальный вход диаметром 323 мм, высотой 490 мм с фланцем, круглый выход диаметром 219 мм, высотой 395 мм без фланца, мощность мотора 9,2 кВт, передаточное отношение 1/05, 300 об/мин, примерная производительность 48 м3/ч	От 168450
13	ES/219/1000 	Шнековый питатель, диаметр 219 мм, длина 10000 мм, угол наклона 45°, универсальный вход диаметром 323 мм, высотой 490 мм с фланцем, круглый выход диаметром 219 мм, высотой 395 мм без фланца, мощность мотора 11 кВт, передаточное отношение 1/05, 300 об/мин, примерная производительность 48 м3/ч	От 195450
14	ES/219/1150 	Шнековый питатель, диаметр 219 мм, длина 11500 мм, угол наклона 45°, универсальный вход диаметром 323 мм, высотой 490 мм с фланцем, круглый выход диаметром 219 мм, высотой 395 мм без фланца, мощность мотора 15 кВт, передаточное отношение 1/05, 300 об/мин, примерная производительность 48 м3/ч	От 211600
15	CP063 	Пневмоцилиндр	От 7 400
16	CP101	Пневмоцилиндр	От 7950

			
17	CP126 	Пневмоцилиндр	От 21450
18	MIC23 	Микропереключатель	От 2 400
19	V2FS200SN 	Затвор поворотный, 2 фланца, диаметр 200 мм, диск покрыт техническим полимером SINT®	От 6750
20	V1FS200SN 	Затвор поворотный, 1 фланец, диаметр 200 мм, диск покрыт техническим полимером SINT®	7200
21	V2FS250SN 	Затвор поворотный, 2 фланца, диаметр 250 мм, диск покрыт техническим полимером SINT®	От 7200
22	V1FS250SN 	Затвор поворотный, 1 фланец, диаметр 250 мм, диск покрыт техническим полимером SINT®	От 7750
23	V2FS300SN	Затвор поворотный, 2 фланца, диаметр 300 мм, диск покрыт техническим полимером SINT®	От 8300

			
24	V1FS300SN 	Затвор поворотный, 1 фланец, диаметр 300 мм, диск покрыт техническим полимером SINT®	От 8900
25	ZSB/1/700/C/P/F.04.1/S/1 /+/+ 	Регенератор бетона CONSEP, материал – углеродистая сталь, диаметр 700 мм, длина 6300 мм, маленькая входная воронка тип P, двигатель 7,5 кВт, 230-400В 50Гц, стандартная спираль, без классификатора.	От 655000
26	Контрольная панель для управления процессом рециклинга Q966015NEW	Электрическая контрольная панель, степень защиты IP55; автоматическое управление процессом, включает управление аварийными сигналами; (система предназначена для 400 В. 50-60 Гц)	От 323000
27	Погружной насос для шламовой воды тип DRN550/2/65 ZENITH 0811001 Насос погружной	Погружной насос тип DRN55, мощность 5,2 кВт, максимальное давление 2 бара, максимальная производительность 2000 л/мин, внутреннее покрытие из полиуретана, насос устанавливается внутри резервуара со шламовой водой для ее транспортирования в дозатор воды; вес 77 кг.; диаметр выхода 65 мм	От 128000
28	Мешалка для шламовой воды, для резервуаров объемом до 75 м3 AR55/26/60	Мешалка модель WM 55, устанавливается в верхней части резервуара со шламовой водой, состоит из металлической конструкции с редуктором и двигателем 4 кВт., вертикальный вал из углеродистой стали с 4-мя лопастями, Предназначен для резервуаров объемом от 40 до 75 м3 (круглый резервуар диаметром 5 м и высотой 3,2 м. или квадратный резервуар	От 399000

		размером 4,5 м и высотой 2.9 м.	
29	Рама Р4500x1200 для мешалки AR55/26/60	Металлическая рама для мешалки AR55/26/60 размером 4500 x 1200 мм. Полностью оцинкованный корпус, с огороженной площадкой для обслуживания, с фланцем для установки привода AR55. Поручни рамы могут быть установлены с одной или с двух сторон	От 157000

Цена без учета НДС.